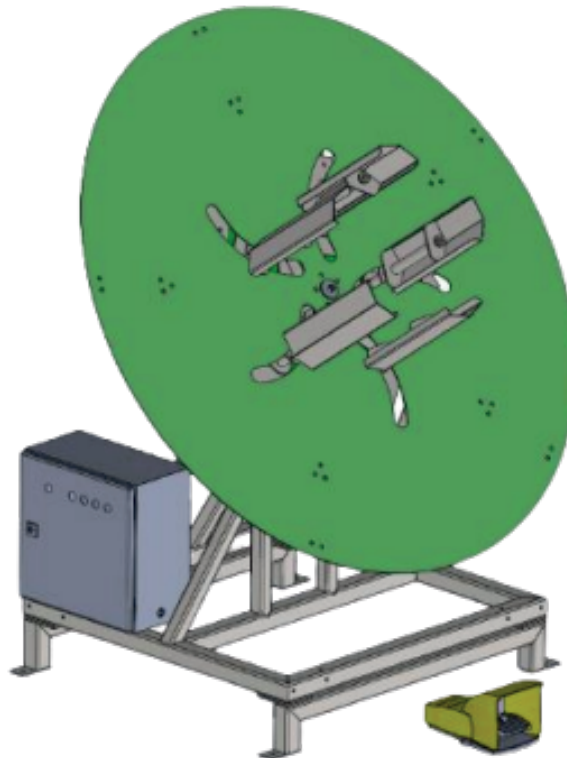




HOSE CUTTING SOLUTIONS

ENROULEUR MOTORISÉ TYPE DM 1500V

Particulièrement adapté à l'enroulage des tuyaux flexibles



CE

CARACTÉRISTIQUES GÉNÉRALES

- Ensemble de conception robuste équipé de 4 pieds pour faciliter sa manutention et sa fixation au sol
- Position de travail réglable de 0° à 90°
- Diamètre d'enroulement variable pour s'adapter aux différents modèles de couronnes de flexibles (de 250 à 800 mm)
- Commande par pédale
- Equipé d'un motoréducteur 0.75 kW alimenté en 400V TRI
- Vitesse maxi d'enroulage : 20 tr/mn
- Hauteur de travail : 950 mm
- Charge admissible sur le plateau : 400Kg
- Dimensions L x l x H : 1500 x 1500 x 1400 mm
- Poids : 200 KG



ETS CLAVEL - 5 Rue Pierre et Marie Curie, 18520 AVORD - France
<https://www.clavel.fr> Tel : 02 48 76 80 14 contact@clavel.fr

