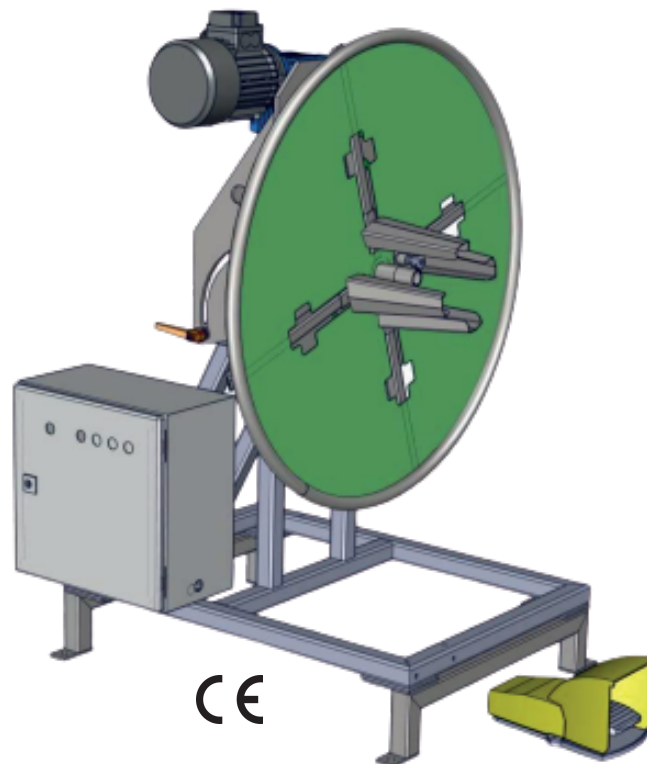




**HOSE CUTTING SOLUTIONS**

## ENROULEUR MOTORISÉ TYPE DM 900V

Particulièrement adapté à l'enroulage des tuyaux flexibles



### CARACTÉRISTIQUES GÉNÉRALES

- Ensemble de conception robuste équipé de 4 pieds pour faciliter sa manutention et sa fixation au sol
- Diamètre d'enroulement variable pour s'adapter aux différents modèles de couronnes (250 à 600mm)
- Position de travail réglable de 0° à 90°  
Commande par pédale
- Motoréducteur 0.75kW - 400 V TRI
- Vitesse maximum d'enroulage : 20tr/min
- Hauteur de travail : 950mm
- Charge admissible sur le plateau : 250kg
- Dimensions : LxlxH : 900 x 900 x 1266 mm



ETS CLAVEL - 5 Rue Pierre et Marie Curie, 18520 AVORD - France  
<https://www.clavel.fr> Tel : 02 48 76 80 14 [contact@clavel.fr](mailto:contact@clavel.fr)

