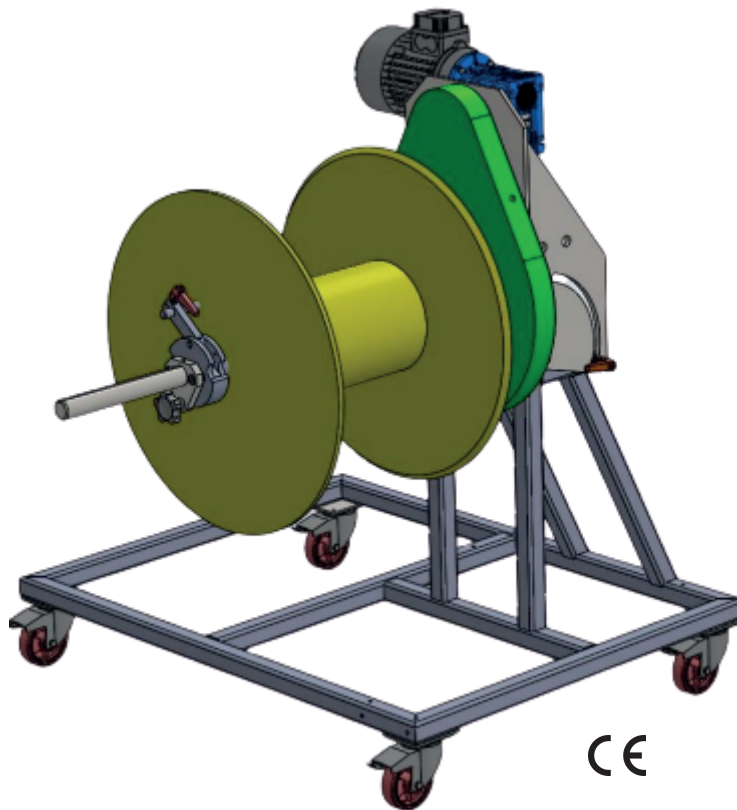




**HOSE CUTTING SOLUTIONS**

## **ENROULEUR TYPE ET638**

Particulièrement adapté pour l'enroulage des tuyaux flexibles hydrauliques sur touret.



CE

### **CARACTÉRISTIQUES GÉNÉRALES**

- Ensemble de conception robuste équipé de 4 pieds pour faciliter sa manutention et sa fixation au sol
- Position de travail inclinable de 0 à 90°
- Equipement sur roulettes en option
- Charge admissible sur le touret : 100 kg
- Dimensions : L 900 x l 900 x H 1100 mm
- POIDS : 90 kg
- Tension : 230V MONO ou 400 TRI



**ETS CLAVEL - 5 Rue Pierre et Marie Curie, 18520 AVORD - France**  
<https://www.clavel.fr> Tel : 02 48 76 80 14 [contact@clavel.fr](mailto:contact@clavel.fr)

