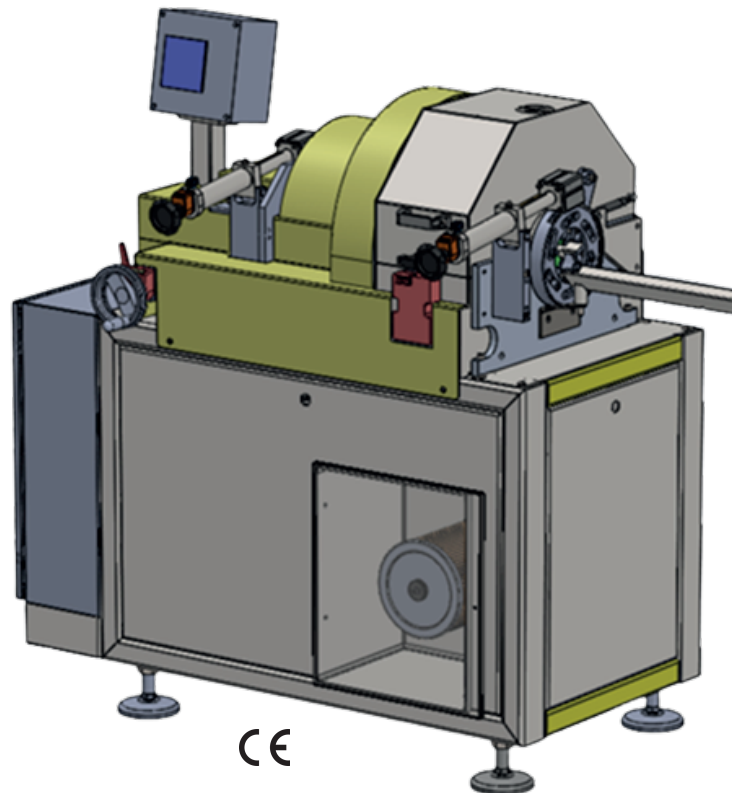




HOSE CUTTING SOLUTIONS

TRONCONNEUSE PLANÉTAIRE TYPE TP75

Tronçonneuse planétaire pour flexibles inox onduleux



CARACTÉRISTIQUES GÉNÉRALES

- Capacité : 2"
- Machine sur socle pour le travail en série
- Cycle semi-automatique
Affichage par lecture directe du diamètre de
- tuyau à tronçonner
- Compteur de pièces à présélection
Réglette gouttière graduée de 1000 mm pour le
- travail en série
Aspirateur puissant incorporé
- Equipée également d'une buse de sortie permettant le raccordement à un système d'aspiration extérieur
- Alimentation: 400V TRI - 50Hz
- Dimensions: H x W x L : 1560 x 1720 x 5820mm
- Poids: 490kg



ETS CLAVEL - 5 Rue Pierre et Marie Curie, 18520 AVORD - France
<https://www.clavel.fr> Tel : 02 48 76 80 14 contact@clavel.fr

